

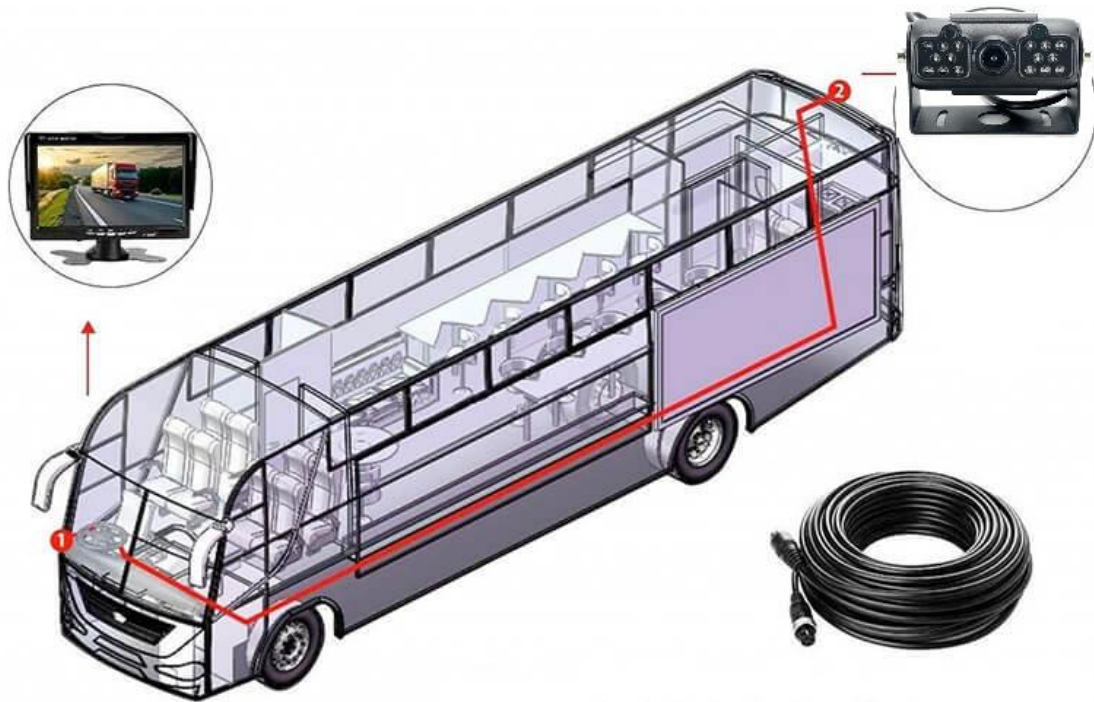


РЕКОМЕНДАЦІЇ ЩОДО ВСТАНОВЛЕННЯ



Будь ласка, уважно прочитайте цей посібник перед використанням цього продукту та збережіть його для подальшого використання

Комплект підходить для різних типів транспортних засобів



Компактний монітор діагоналю 7 дюймів можна розмістити на торпедо на ніжці або прикріпити до вітрового скла. Кут нахилу можна відрегулювати. (Кріплення-тримач з присокою у комплект не входить)



Монітор та камера з високою роздільною здатністю дає чітке зображення, за будь яких погодних умов та в темну пору доби



з ІЧ підсвічуванням



без підсвічування



1080p AHD

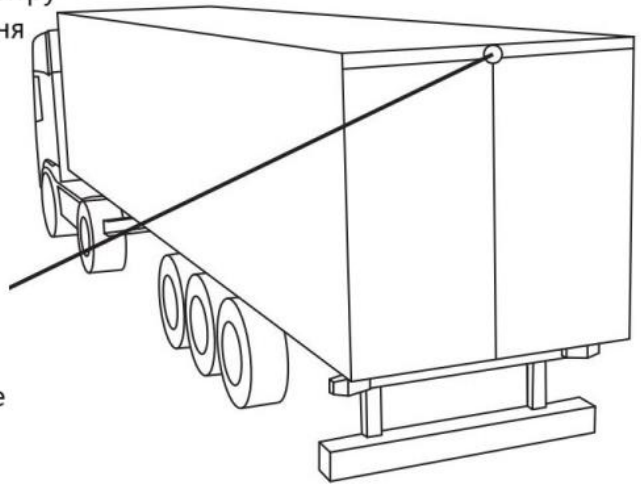
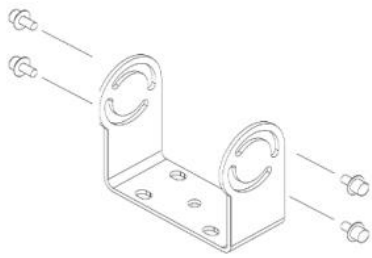


Analog 580TVL

У монітора є опція налаштування паркувальних ліній на другому каналі, а також тригерний кабель для миттєвого виведення зображення на екран при маневруванні заднім ходом.

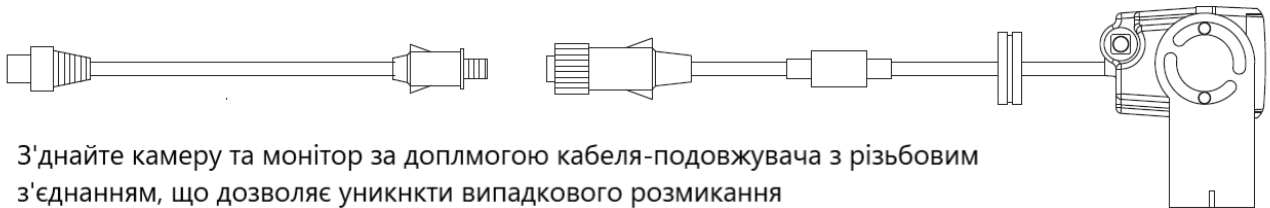
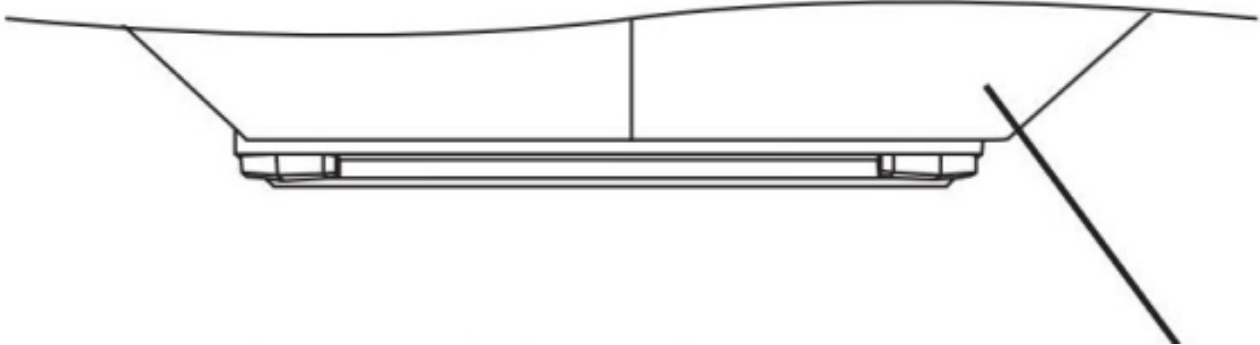


Рекомендоване місце монтажу вверху по центру для огляду зони завантаження/розвантаження



Пркріпіть "П"-поідне кріплення, та зафіксуйте необхідний кут нахилу камери

Вид з монітору



З'дняйте камеру та монітор за доплмогою кабеля-подовжувача з різьбовим з'єднанням, що дозволяє уникнути випадкового розмикання

Чорний: GND ("")
 Червоний: ACC (запалювання)
 Жовтий Джерело живлення: DC 10~36v
 Зелений: тригер другого каналу (TG CH2)

Підключення камери 1 CH1

Підключення камери 2 CH2



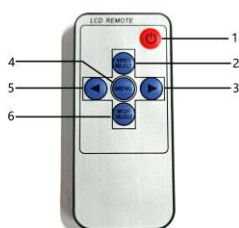
- 1) Підключіть камеру до монітора за допомогою 4-пін контактного роз'єму.
- 2) Підключіть кабель живлення до автомобільного акумулятора (червоний дріт до плюсової точки, --10~36 В, чорний дріт до GND, жовтий можна на запалювання - не обов'язково)
- 3) Підключіть зелений дріт до тригера передачі заднього ходу ("+")

Кнопки управління монітором



- 1) кнопка перемикання каналів V1/V2
- 2) встановити
- 3) МЕНЮ
- 4) Звук «+»
- 5) Звук «-» відповідна навігаці по меню
- 6) Живлення
- 7) ІЧ приймач

Пульт дистанційного керування



- 1) ЖИВЛЕННЯ
- 2) Перемикач V1/V2
- 3) Зниження
- 4) Меню
- 5) Збільшення
- 6) Режим

Технічні характеристики:

Монітор

1. Діагональ дисплею 7 дюймів
2. Співвідношення сторін екрану: 16:9
3. Роздільна здатність: 1024 * 600
4. 2-канальний відеовхід
5. Автоматичне перемикання PAL і NTSC
6. Джерело живлення: постійний струм 10 ~ 35 V
7. Управління: кнопками, пульт ДК
8. Знімний сонцезахисний дашок
9. Функція реверсивного спускового гачка
10. Робоча температура: - 20 ~ 70 °C

Камера

1. Сернсор 1/3"
2. Тип АHD
3. Відео система PAL
4. Роздільна здатність 1920*1080
5. Кут огляду по горизонталі 120 градусів
6. Живлення DC - 12 V
7. Рівень пиле- водо-з ахищеності: IP68
8. 4-контактний роз'єм

Кабель подовжувач з роз'ємом 4-пін довжиною 20 метрів – 1 шт.